



中华人民共和国国家标准

GB/T 6328—1999
idt ISO 9653:1991

胶粘剂剪切冲击强度试验方法

Adhesives—Test method for shear impact
strength of adhesive bonds

1999-09-16 发布

2000-06-01 实施

国家质量技术监督局 发布

前 言

本标准等同采用 ISO 9653:1991《胶粘剂剪切冲击强度试验方法》。本标准对 GB/T 6328—1986 进行修订。

本标准按 GB/T 1.1—1993, GB/T 1.3—1997 的要求进行编写。

本标准在技术内容上对 GB/T 6328—1986 改变如下:

1. 胶层厚度

本标准:胶层平均厚度 0.03 mm,原标准:0.8~1.0 mm。

2. 木材含水率

本标准:木材含水率 10%~12%,或按生产厂要求。

原标准:木材含水率 12%~15%。

3. 试样数量

本标准:金属试样至少用 10 个,木材试样至少用 20 个。

原标准:金属试样一般取 10 个,非金属试样一般取 12 个。

4. 状态调节

a) 本标准:由生产厂和订货方协商进行。

原标准:室温固化胶粘剂停放 7 天。

b) 本标准:木材试样停放 7 天或达到平衡,质量进一步变化。

原标准:高温固化胶粘剂停放 24 h。

本标准于 1986 年 4 月首次发布,本标准首次修订于 1999 年。

本标准自实施之日起,同时代替 GB/T 6328—1986。

本标准由中华人民共和国化学工业部提出。

本标准由全国胶粘剂标准化技术委员会归口。

本标准由黑龙江省科学院石油化学研究分院负责起草。

本标准主要起草人:张洪鹏、冯维静、杨 姝、马雪瑶、苏海英。

本标准委托全国胶粘剂标准化技术委员会负责解释。

ISO 前言

ISO(国际标准化组织)是各国标准协会(ISO 成员团体)的世界性组织。制定国际标准的工作是通过 ISO 各技术委员会进行的。凡对已设立技术委员会的项目感兴趣的成员团体均有资格参加该委员会。与 ISO 有关系的官方和非官方国际组织也可以参加国际标准的制定工作。ISO 与国际电工技术委员会(IEC)在制定电气技术标准方面有密切协作。

国际标准草案经技术委员会讨论通过后,由 ISO 秘书处交各成员团体投票。根据 ISO 规定,至少有 75% 的成员团体投票赞成,标准才能被批准。

ISO 9653 是由 ISO/TC 61 塑料技术委员会 SC 11 分技术委员会制定的。

中华人民共和国国家标准

胶粘剂剪切冲击强度试验方法

GB/T 6328—1999
idt ISO 9653:1991

Adhesives—Test method for shear impact
strength of adhesive bonds

代替 GB/T 6328—1986

1 范围

本标准规定了在标准试样上测定胶粘剂剪切冲击强度的一种方法,并规定了试样制备,试验方法及试验条件等。

本标准适用于木质-木质,金属-金属,也可用于塑料-塑料以及它们之间粘接试样剪切冲击强度的测定。

2 定义

标准采用下述定义:

冲击值(impact value):试样受到一次冲击试验机摆锤击打时,所吸收的能量。这个冲击值用 J/m^2 表示。

3 原理

冲击值的测定通过使用摆锤式冲击试验机在木质-木质或金属-金属试样上完成。

4 装置

4.1 摆锤式冲击试验机的摆锤速度为 3.4 m/s。

4.1.1 摆锤的锤面应该是平的,并且要比被冲击的试样稍宽,达到完全碰撞。

4.1.2 试样的固定装置(见图 1)

图示的固定装置不适用于所有剪切冲击试验机。固定夹具的尺寸和设计可随试验机的不同而变化。固定装置可由钢制成,用螺丝固定于试验机的底座上,角上应钻孔,使试样完全镶于固定装置的支承端面上,同时固定装置也应有螺丝将试样固定住,当使用非金属被粘物时,螺丝前应垫有金属片,此固定装置应保证试样在摆锤达到最大速度时受到撞击。

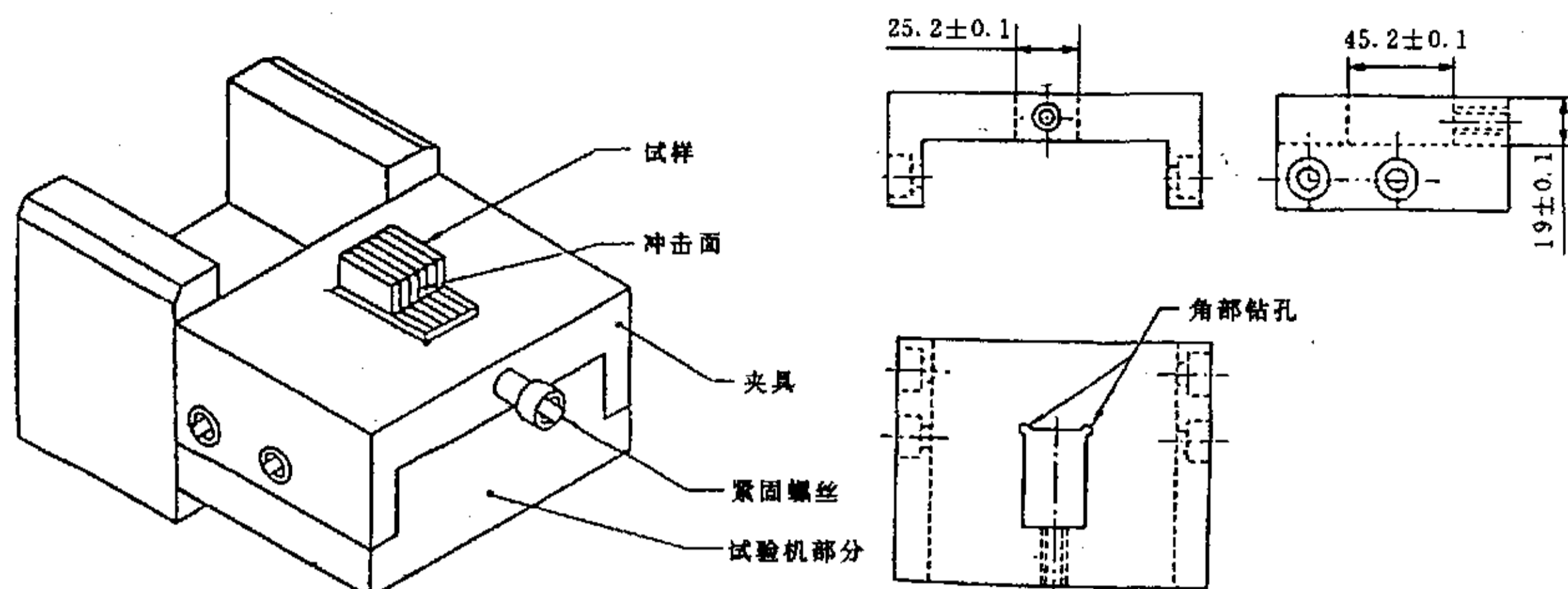


图1 冲击试验机的固定装置

4.1.3 夹具及调节

固定装置在试验机摆锤冲击下应保持稳固,不移动。试样与固定装置的高度应确保冲击时摆锤下端尽量贴于胶粘边缘,最好在 0.8 mm 内。通常试验机夹具顶端到摆锤底部的距离为 22 mm,试样的合适高度可以通过试样在夹具中的位置调节。

注 1:冲击试验机及其校正的方法见 ISO 178:1975 和 ISO 179:1982。

4.2 状态调节室

在 $23^{\circ}\text{C} \pm 2^{\circ}\text{C}$ 下,保持相对湿度为 $(50 \pm 5)\%$ 。

注 2:在实验室温度下,硝酸钙饱和溶液的相对湿度大约为 51%。

5 试样

5.1 金属-金属试样采用的尺寸见图 2a。如果此尺寸的试样在所用试验机上不能断裂,那么 $25\text{ mm} \times 25\text{ mm}$ 的一面可缩小,而 $25\text{ mm} \times 45\text{ mm}$ 的那一面保持不变。其具体尺寸及胶粘面积应在试验报告中记录清楚。试样的尺寸应能保证试样受到摆锤中心部分的冲击,因为最顶端与最低端部分的撞击的数据不准确。试样的安装位置应保证试样受到摆锤最大速度的冲击,试样被击面应保证有平面性,垂直于胶粘面,平行于摆锤冲击面。为减小变形,高冲击强度的胶粘剂应在钢质材料上进行试验,如冲击面无变形,试块可重新利用进行下一次试验。

5.2 木质-木质的试样的尺寸见图 2b,被粘木块尺寸为 $10\text{ mm} \times 25\text{ mm} \times 25\text{ mm}$ 和 $20\text{ mm} \times 25\text{ mm} \times 45\text{ mm}$,沿着木纹方向(也就是长度方向)进行剪切试验。木块最小密度为 0.65 g/cm^3 ,此密度是通过烘干后的质量与体积测出的。木块试验面应保证直纹、无损坏、无木节、无虫眼、腐烂及其他不正常的变色。木块的平衡水分含量应满足胶粘剂生产厂的要求,若无要求时,水分含量应保证在 $10\% \sim 12\%$,粘合前最好用手工刨平,然后称重,成对安装,保证近似密度的木块粘合,表面不应有灰尘及其他异物,粘合方法按第 7 章规定。试样按图 2b 进行制备。

注 3:木质的要求见 ISO 6237:1987 附录 B,在此附录中,木块水分含量的测定也被描述。

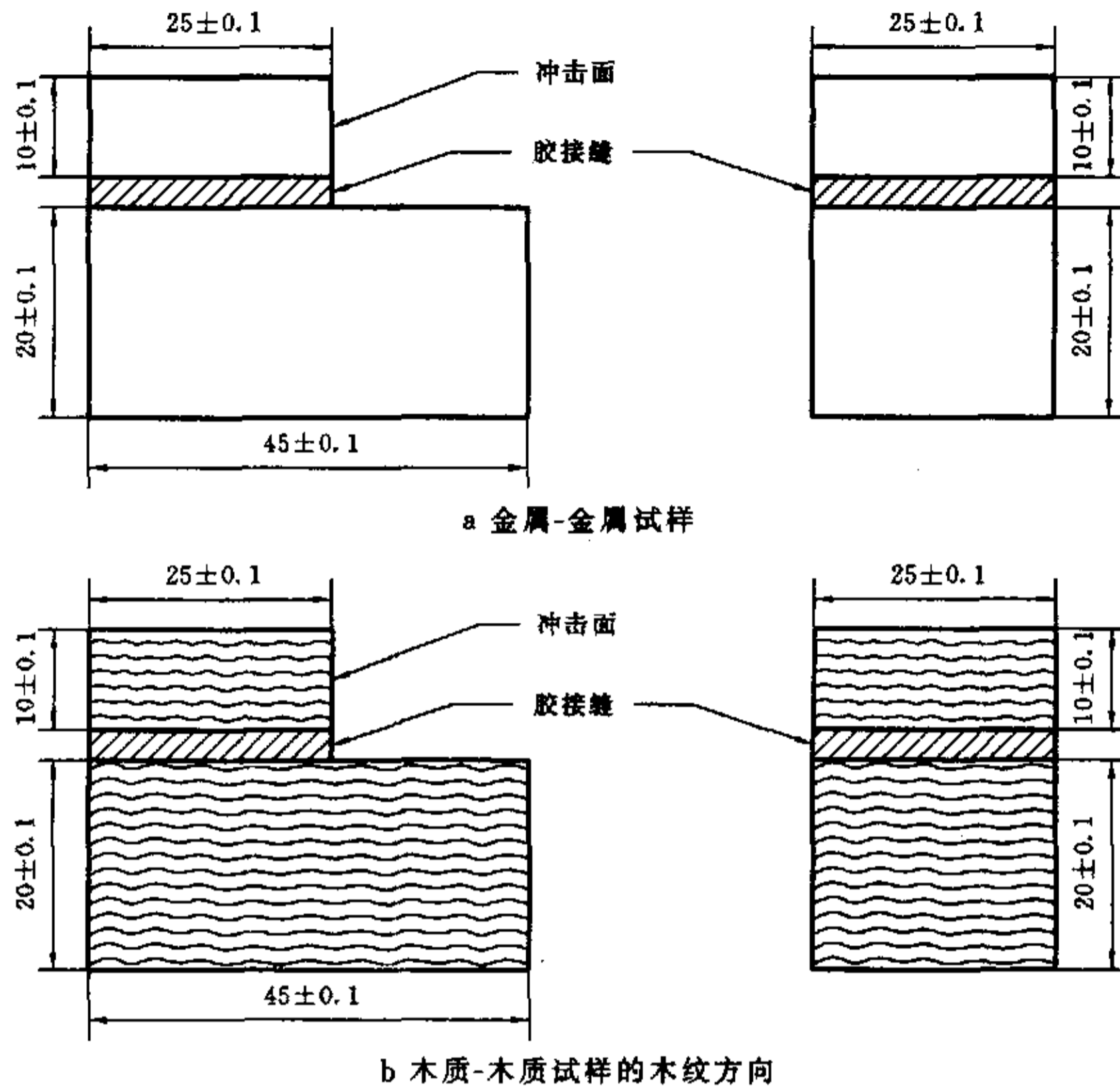


图 2 剪切冲击试样块

6 试样数量

- 6.1 金属与金属胶粘试样至少要用 10 个试样来试验。
- 6.2 木质与木质胶粘试样至少要用 20 个试样来试验。
- 6.3 如果试样由于一些显然偶然的原因,在远离胶接面以外破裂,则此次试验无效,应重新再做。

7 试样制备

- 7.1 试样的胶接工艺应按照生产厂的说明进行。
 - 7.1.1 金属试样粘接面的处理应按照生产厂规定进行。
 - 7.1.2 两块木质试样的木纹应保持一致,且平行于粘接线(见图 2b),如果所用木块的木纹上带有斜坡,那么木块的安装方法是使木纹面向粘接缝。这样木块的损坏将向着粘接缝开始。为保证试样在夹具里的恰当位置,余胶应擦净。
- 7.2 为了保证冲击有效,木块冲击面上的余胶应清除干净。

8 状态调节

- 8.1 金属试样之间粘接可不作预先状态调节,除生产厂或订购方另有规定外,按第 7 章进行试验。
- 8.2 木质试样应在室温为 $23^{\circ}\text{C} \pm 2^{\circ}\text{C}$,相对湿度在 $(50 \pm 5)\%$ 的条件下放置 7 天,或在较短的周期内,试样达到平衡,质量无进一步变化。
- 8.3 具体状态调节步骤可由生产厂和用户之间协商进行。

9 试验步骤

- 9.1 试验最好在 8.2 所定的状态调节周期后就进行,在试验环境中,按 8.2 规定的条件下,木质试验的

水份含量在整个试验周期内无明显影响。

9.2 把试样放入试验机中固定,把试样端面对准固定装置的支承面。把试验机摆锤架轻轻靠在样品上,调整定位器,使摆锤面与试样冲击面对准。

9.3 把摆锤提到规定高度,使摆锤落下冲击试样,则试样消耗的能量可直接读出。

9.4 记录以下信息

9.4.1 记录下试样损坏所消耗的能量,用J表示。

9.4.2 记录下试样的胶粘面积。

9.4.3 对于金属-金属的胶粘,要记下内聚破坏、粘附破坏和接触面破坏百分比。这些要通过目测完成。内聚破坏可通过观察胶粘剂的破坏而目测出。粘附破坏通过胶层从被粘试样上的脱离而定。接触面损坏指因凸凹不平而引起的胶粘剂没有粘到的地方或表面因压力不均而产生的胶粘剂分布不均。

9.4.4 对于木质-木质的胶接,要记下木质的损坏,粘附破坏和接触破坏的百分比,这些都可以通过目测完成。

10 结果表示

剪切冲击强度的值,按试样冲击破坏过程中所消耗的能量,除以试样粘接面积,用 J/m^2 表示,精确至 $100 J/m^2$ 。

11 试验报告

试验报告应包括下列内容:

a) 引用的本标准编号;

b) 胶粘剂名称、牌号、生产批号、型号等;

c) 试样制备方法,尺寸及粘接材料;

d) 胶层平均厚度为 0.03 mm (其粘接方法及测定胶层厚度的方法应记录);

e) 所采用状态调节步骤;

f) 实验室条件;

g) 试样数量;

h) 粘接面积;

i) 剪切冲击强度的最大值、最小值和平均值。木质试样破坏百分率、粘附破坏百分率和接触破坏百分率;或金属试样内聚破坏百分率、粘附破坏百分率和接触破坏百分率。